



AP



GENERALITA' / FEATURES

Elettropompe autoadescanti tipo Jet per aspirazioni profonde con pozzi da 4" minimo. A richiesta per pozzi da 2".

Self priming jet-type electric pumps suitable for suction in 4" min. wells

MATERIALI / MATERIALS

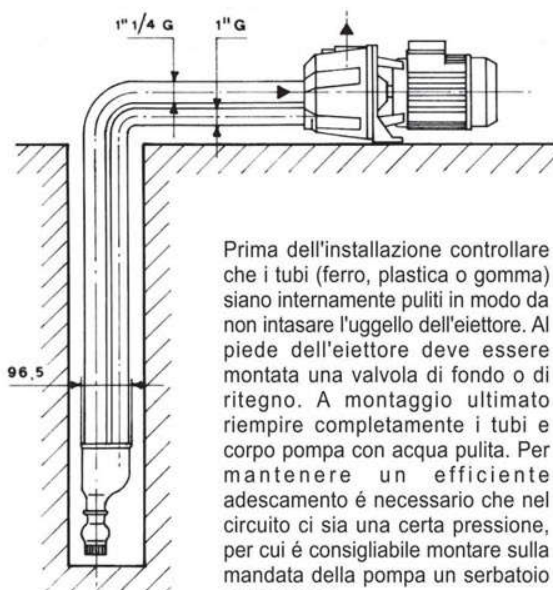
- Corpo pompa: ghisa
 - Albero: acciaio inox AISI 416 (Hp0,8-Hp1), AISI 303 (Hp1,5-Hp2,2)
 - Girante, diffusore e tubo Venturi: Noryl®
 - Ugello: ottone
 - Tenuta meccanica: ceramica grafite
-
- *Pump body: cast-iron*
 - *Shaft: stainless steel AISI 416 (Hp0,8-Hp1), AISI 303 (Hp1,5-Hp2,2)*
 - *Impeller, diffuser, Venturi tube: Noryl®*
 - *Nozzle: brass*
 - *Ceramic graphite mechanical seal*

MOTORE / MOTOR

- Motore chiuso, autoventilato
 - Protezione: IP44
 - Isolamento classe F
 - Alimentazione monofase 230V-50Hz, con protezione termica e condensatore permanentemente inserito
 - Alimentazione trifase 230/400V-50Hz Con protezione a cura dell'utilizzatore
 - Importante: indicare sempre il tipo di eiettore necessario
-
- *Closed, self-ventilated motor*
 - *Protection: IP44*
 - *Isolation class F*
 - *Single-phase feeding 230V-50 Hz with motor protector and capacitor permanently connected*
 - *Three-phase feeding 230/400V-50Hz with protection at user's care*
 - *Warning: type of ejector required must always be indicated*

LIMITI DI IMPIEGO / OPERATING CONDITIONS

- Pressione max: 6 bar
 - Temperatura max acqua: 50°C
-
- *Max. pressure: 6 bar*
 - *Max. temperature: 50°C*

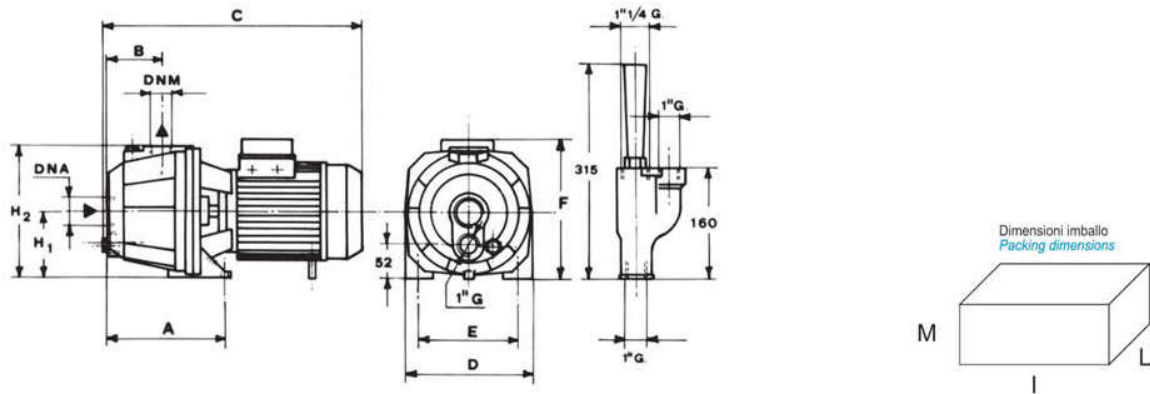


Prima dell'installazione controllare che i tubi (ferro, plastica o gomma) siano internamente puliti in modo da non intasare l'ugello dell'eiettore. Al piede dell'eiettore deve essere montata una valvola di fondo o di ritegno. A montaggio ultimato riempire completamente i tubi e corpo pompa con acqua pulita. Per mantenere un efficiente adescamento è necessario che nel circuito ci sia una certa pressione, per cui è consigliabile montare sulla mandata della pompa un serbatoio a membrana.

Before installing the pump verify that all pipes (iron, plastic or rubber) are clean inside so to avoid any obstruction to the ejector nozzle. At the foot of the ejector must be installed a foot valve or a check valve. Installed the pump, fill completely both pipes and pump body with clean water. To preserve an efficient priming it is necessary a certain pressure in the circuit, therefore it is recommended to install a membrane tank at the delivery of the pumps.

CARATTERISTICHE TECNICHE 2900 GIRI / TECHNICAL PERFORMANCE AT 2900 RPM

Modello / Model		Pot. nominale Nominal power		AMPERE		Tipo elettore Type ejecteur	Aspirazione m Suction depth m	Q=Portata - capacity									
Monofase Single-phase 230V 50Hz	Trifase Three-phase 230/400V 50Hz	Hp P2	kW P2	Monofase Single-phase 230V	Trifase Three-phase 400V			m ³ /h 0,18	0,36	0,6	0,9	1,2	1,5	1,8	2,1	3	3,6
								Prevalenza manometrica totale in m C.A. Total head in meters w.c.									
								l/min 3	6	10	15	20	25	30	35	50	60
AP 75	APt 75	0,8	0,59	3,7	1,4	P 20	15	31	28	25	22	19	17	15	12		
							20	28	23	18	15	13	11				
							25	22	16	11	8						
AP 100	APt 100	1,0	0,74	4,7	2,3	P 20	15	40	37	34	30	27	24	21	18		
							20	37	34	30	25	21	17				
							25	30	25	20	14	11					
AP 150	APt 150	1,5	1,1	8,2	3	P 20	15							42	35	25	21
							20							50	37	30	21
							25							45	34	27	
AP 200	APt 200	2,2	1,65	10,3	4,1	P 20	35			49	41	20					
							40			48	40						
							50			49	43	20					
AP 200	APt 200	2,2	1,65	10,3	4,1	P 30	15							46	35	30	
							20							48	43	32	27
							25						50	44	40	28	23
AP 200	APt 200	2,2	1,65	10,3	4,1	P 30	35						28	20			
							40			46	30						
							50			49	40						



MODELLO POMPA PUMP'S MODEL	DIMENSIONI POMPA mm PUMP'S DIMENSIONS mm											DIMENSIONI IMBALLO mm PACKING DIMENSIONS mm			PESO WEIGHT kg	
	A	B	C	D	E	F	G	H1	H2	Ø	DNA	DNM	I	L		M
AP 75	168	82	360	180	140	195	45	97	185	1" G	1" 1/4 G	1" G	440	200	225	16,7
AP 100	168	82	360	180	140	195	45	97	185	1" G	1" 1/4 G	1" G	440	200	225	18
AP 150	125	74	415	220	177	230	54	112	240	1" G	1" 1/4 G	1" G	525	230	280	27,2
AP 200	125	74	415	220	177	230	54	112	240	1" G	1" 1/4 G	1" G	525	230	280	27,7