



MS



MSH



MSV

GENERALITA' / FEATURES

Elettropompe centrifughe multistadio con giranti in lega di ottone. Utilizzate principalmente in impianti di pressurizzazione, impianti antincendio e di lavaggio e, in generale, per qualsiasi impiego che comporti il travaso di liquidi meccanicamente e/o chimicamente non aggressivi per i materiali della pompa.

Multistage centrifugal electric pumps with impellers of brass alloy. Suitable for booster pump sets, fire fighting pump sets, washing plants and pumping of clean non-aggressive water.

MATERIALI / MATERIALS

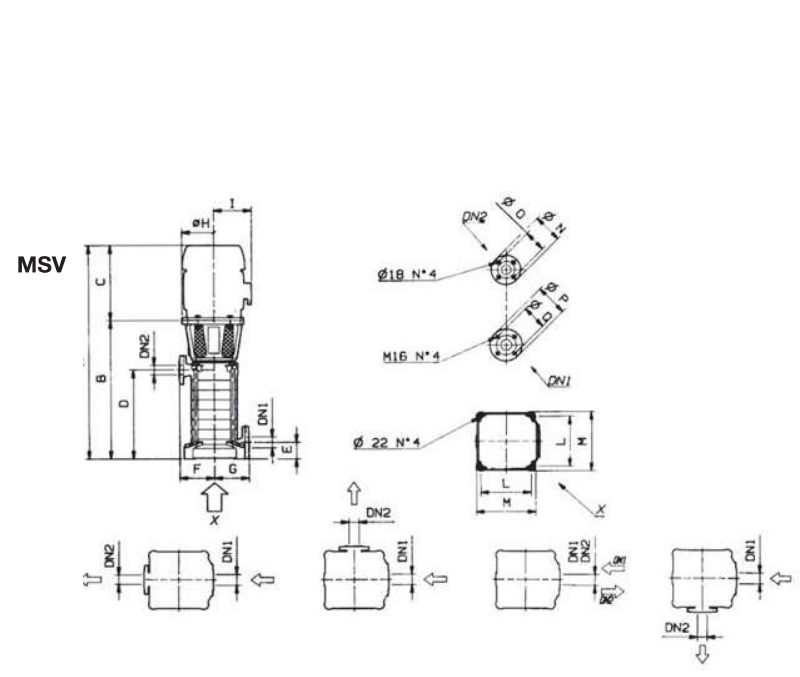
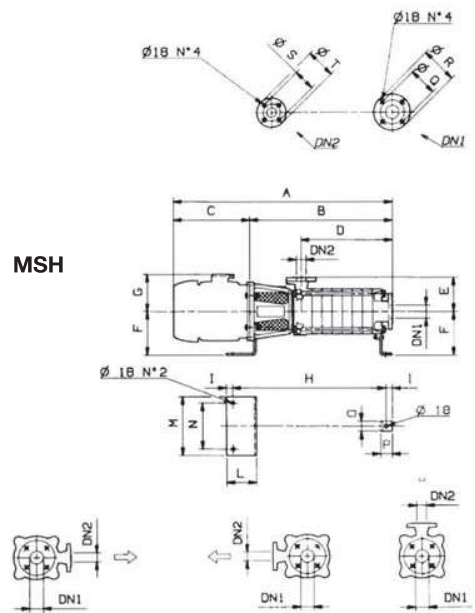
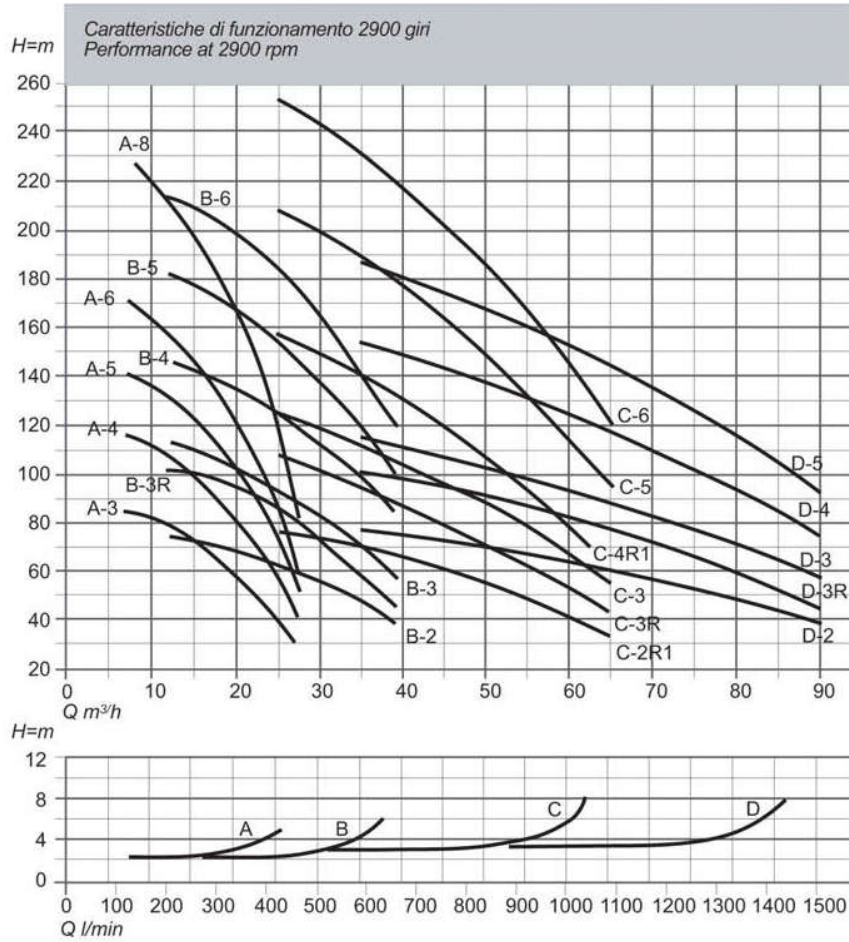
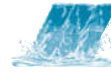
- Corpo pompa, supporto motore e diffusori: ghisa
 - Giranti: lega di ottone
 - Albero in acciaio inox AISI 304
 - Tenuta meccanica in ceramica grafite
- Pump casing, motor bracket and diffusers: cast-iron*
■ Impellers: brass alloy
■ Steel shaft inox AISI 304
■ Ceramic graphite mechanical seal

MOTORE / MOTOR

- Motore chiuso autoventilato 2 poli classe efficienza IE2 standard
 - Protezione: IP44
 - Isolamento classe F
 - Alimentazione trifase 400/690V-50Hz con protezione a cura dell'utilizzatore
- Closed self-ventilated electric motor IE2 efficiency class of MATRA standard*
■ Protection: IP44
■ Insulation class F
■ Three-phase feeding feeding: 400/690V-50 Hz with protection at user's care

LIMITI DI IMPIEGO / OPERATING CONDITIONS

- Pressione massima di esercizio: 30 bar
 - Temperatura massima del liquido pompato: -10°C + 90°C
- Max. working pressure: 30 bar*
■ Max. temperature pumped liquid: -10°C + 90°C





SERIE - SERIES

MS

CARATTERISTICHE TECNICHE 2900 GIRI / TECHNICAL PERFORMANCE AT 2900 RPM

Modello <i>Model</i>	Pot. nominale <i>Nominal power</i>	AMPERE	Q=Portata - <i>capacity</i> m ³ /h - l/min - l/sec										
			0	6	9	12	15	18	21	24	27	30	
			100	150	200	250	300	350	400	450	500		
		400V	1,67	2,5	3,33	4,17	5	5,83	6,67	7,5	8,33		
	P2		Prevalenza manometrica totale in m C.A. - <i>Total head in meters w.c.</i>										
MSVA -3/5,5	5,5/7,5	11,8	91	84,9	81,4	76,5	69,7	62,4	54,1	44,7	34,3	20,7	
MSVA -4/7,5	7,5/10	14,7	120,3	111,6	107,7	101	93	83,8	73,2	62,1	49,7	32,5	
MSHA -5/9,2	9,2/12,5	18,2	154,5	143	137	129,4	119,3	108,5	97,3	83,8	68,2	50,5	
-6/11	11/15	22,2	179	167,2	159,5	150	138	123,2	107,6	87,4	61,1		
-8/15	15/20	28,8	240,4	227,2	219,2	206,5	201,5	171,7	147	118,4	99,5		
MSVB -2/7,5	7,5/10	15,4	76,8		73,8	72,9	71,3	68,7	66,2	63	57,6	54,1	
-3R/9,2	9,2/12,5	18,7	103,5		103	102	99,5	95,5	92	85,4	78,8	70,7	
MSHB -3/11	11/15	22,2	116,6		113,1	111,6	109,1	106	101,5	96	89,9	83,8	
-4/15	15/20	27,6	155,5		149,5	146,5	143	137,5	133	125,8	118	110	
-5/18,5	18,5/25	35,7	195,5		185,4	181	176,8	170,8	163,7	155,5	147,5	137,7	
-6/22	22/30	41,8	226,2		218,6	214,6	210	203	195,2	185,3	174,7	162,6	
MSVC -2R/11	11/15	22,5	80,2							78,8	76,8	74,8	73,2
-3R/15	15/20	31	113,2							111,3	109	106	102,8
MSHC -3/18,5	18,5/25	35,3	131,3							128,8	126	122,7	119,2
-4R/22	22/30	43,3	162,2							160,7	157,5	153,7	150,3
-5/30	30/40	59,4	219							212,5	208,5	204,5	200
-6/37	37/50	72,4	261,5							256,7	252	246,5	239,4
MSVD -2/15	15/20	29,8	79,8										
MSHD -3R/18,5	18,5/25	37,2	104										
-3/22	22/30	42,4	119,2										
-4/30	30/40	55,8	155,5										
-5/37	37/50	69,6	197,5										

MODELLO POMPA <i>PUMP'S MODEL</i>	DN1	DN2	N. stage	Pot nominale <i>Nominal power</i>		DIMENSIONI POMPA mm <i>PUMP'S DIMENSIONS mm</i>														PESO <i>WEIGHT</i> kg	
				Kw	HP	A	B	C	D	E	F	G	H	I	L	M	N	O	P		Q
MSVA -3/5,5	(UNI PN 16) 50	(UNI PN 40) 40	3	5,5	7,5	901	516	385	256	82	175	175	300	180	256	306	150	110	165	125	134
MSVA -4/7,5			4	7,5	10	952	567	385	307												155
MSVA -5/9,2			5	9,2	12,5	1043	618	425	358												171
MSVA -6/11			6	11	15	1094	669	425	409												189
MSVA -8/15			8	15	20	1271	771	500	511												223
MSVB -2/7,5	(UNI PN 16) 50	(UNI PN 40) 40	2	7,5	10	850	465	385	205	82	175	175	300	180	256	306	150	110	165	125	135
MSVB -3R/9,2			3	9,2	12,5	941	516	425	256												150
MSVB -3/11			3	11	15	941	516	425	256												160
MSVB -4/15			4	15	20	1067	567	500	307												192
MSVB -5/18,5			5	18,5	25	1158	618	540	358												219
MSVB -6/22			6	22	30	1209	669	540	409												238
MSVC -2R/11	(UNI PN 16) 65	(UNI PN 40) 50	2	11	15	923	498	425	232	95	180	180	350	230	282	332	165	125	185	145	175
MSVC -3R/15			3	15	20	1058	558	500	292												208
MSVC -3/18,5			3	18,5	25	1098	558	540	292												227
MSVC -4R/22			4	22	30	1158	618	540	352												247
MSVC -5/30			5	30	40	1278	678	600	412												330
MSVC -6/37			6	37	50	1338	738	600	472												369
MSVD -2/15	(UNI PN 16) 65	(UNI PN 40) 50	2	15	20	998	498	500	232	95	180	180	350	230	282	332	165	125	185	145	175
MSVD -3R/18,5			3	18,5	25	1098	558	540	292												208
MSVD -3/22			3	22	30	1098	558	540	292												227
MSVD -4/30			4	30	40	1218	618	600	352												247
MSVD -5/37			5	37	50	1278	678	600	412												330

ELETTROPOMPE CENTRIFUGHE MULTISTADIO
MULTISTAGE CENTRIFUGAL ELECTRIC PUMPS

Q=Portata - <i>capacity</i> m ³ /h - l/min - l/sec														
	33	36	39	42	48	54	57	60	66	72	78	84	90	93
	550	600	650	700	800	900	950	1000	1100	1200	1300	1400	1500	1550
	9,17	10	10,83	11,67	13,33	15	15,83	16,67	18,33	20	21,67	23,33	25	25,83
Prevalenza manometrica totale in m C.A. - <i>Total head in meters w.c.</i>														
	49,5	44,5	38,9	32,5										
	62,1	53,6	44,5	29,3										
	76	67,7	57,8	42,4										
	100,5	91	84,8	67,7										
	126,3	114,1	102	84,3										
	149,5	135,3	120,2	104,5										
	71	68,6	65,6	62,6	55,2	46,4	40,4	34,4						
	98,5	94,1	89,9	85,1	72,8	59,3	50,6	42,4						
	115,6	111,3	107	102	90,9	79,7	72,5	63,8	54,5					
	145,3	139,7	134,1	128,3	119,4	98,8	89,7	79,3	66,6					
	194,5	188,4	181,3	173,7	155,5	135,8	125,2	111,3	96,6					
	233	225	217	209	189,6	165,5	151	134,8	118,2					
	79	78	77	75,7	73,4	69,9	67,9	66	61,6	56,7	51,3	45,2	38,4	34,3
	103,2	101,5	99,5	97,8	93,2	88,4	85,8	82,8	76,7	69,7	62,6	53,8	44,7	39,9
	118	116	114	112	107,4	102,2	99,2	95,6	88,9	81,2	73,5	65,6	56,1	51,5
	154,7	152,7	150,5	147,6	141,4	134,3	130,3	126,3	116,7	107	97,2	85,8	73,2	65,8
	191,4	188	185	181	173,8	164,4	159	154	143,4	132	119,5	106	90,9	82,6

MODELLO POMPA <i>PUMP'S MODEL</i>	DN1	DN2	N. stage	Pot. nominale <i>Nominal power</i>		DIMENSIONI POMPA mm <i>PUMP'S DIMENSIONS mm</i>																PESO <i>WEIGHT</i> kg		
				Kw	HP	A	B	C	D	E	F	G	H	I	L	M	N	O	P	Q	R		S	T
MSHA -3/5,5	(UNI PN 16) 65	(UNI PN 40) 40	3	5,5	7,5	901	516	385	261	180	245	180	571	32	150	300	235	60	70	125	165	110	150	135
MSHA -4/7,5			4	7,5	10	952	567	385	312				622											156
MSHA -5/9,2			5	9,2	12,5	1043	618	425	363				673											172
MSHA -6/11			6	11	15	1094	669	425	414				724											190
MSHA -8/15			8	15	20	1271	771	500	516				826											224
MSHB -2/7,5	(UNI PN 16) 65	(UNI PN 40) 40	2	7,5	10	850	465	385	210	180	245	180	520	32	150	300	235	60	70	125	165	110	150	135
MSHB -3R/9,2			3	9,2	12,5	941	516	425	261				571											151
MSHB -3/11			3	11	15	941	516	425	261				571											161
MSHB -4/15			4	15	20	1067	567	500	312				622											193
MSHB -5/18,5			5	18,5	25	1158	618	540	363				673											220
MSHB -6/22			6	22	30	1209	669	540	414				724											239
MSHC -2R1/11	(UNI PN 10) 80	(UNI PN 40) 50	2	11	15	923	498	425	240	210	245	230	620	32	150	300	235	60	70	160	200	125	165	177
MSHC -3R/15			3	15	20	1058	558	500	300				680											211
MSHC -3/18,5			3	18,5	25	1098	558	540	300				680											230
MSHC -4R1/22			4	22	30	1158	618	540	360				740											242
MSHC -5/30			5	30	40	1278	678	600	420				800											333
MSHC -6/37			6	37	50	1338	738	600	480				800											373
MSHD -2/15	(UNI PN 10) 80	(UNI PN 40) 50	2	15	20	998	498	500	240	210	245	230	620	32	150	300	235	60	70	160	200	125	165	201
MSHD -3R/18,5			3	18,5	25	1098	558	540	300				680											230
MSHD -3/22			3	22	30	1098	558	540	300				680											241
MSHD -4/30			4	30	40	1218	618	600	360				740											324
MSHD -5/37			5	37	50	1278	678	600	420				800											363